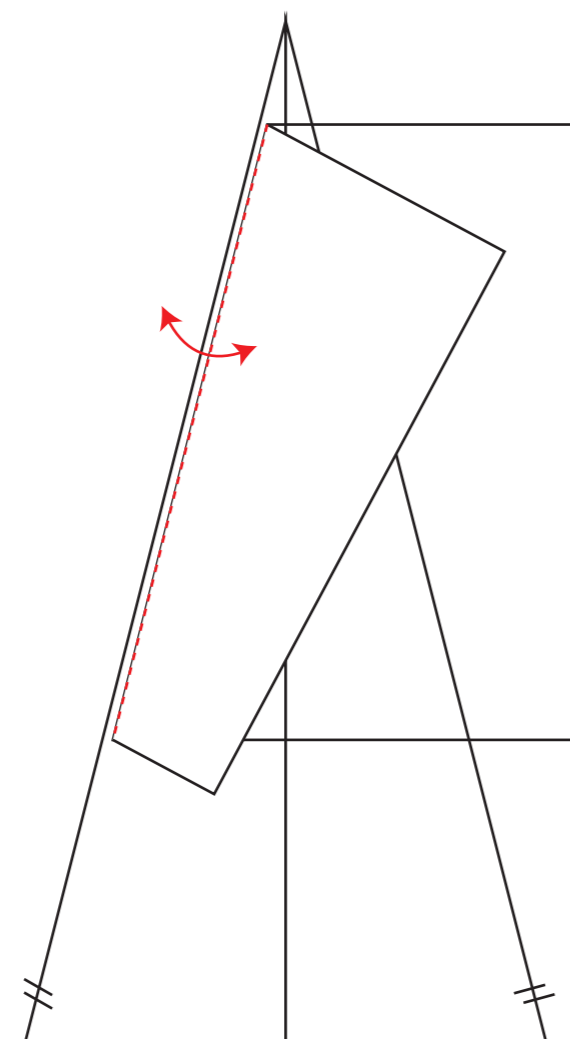
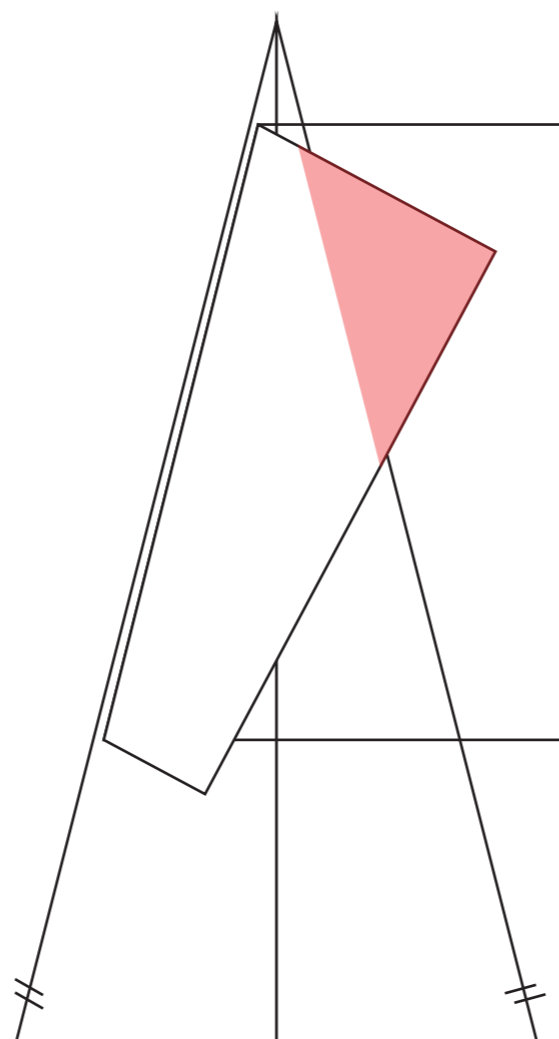


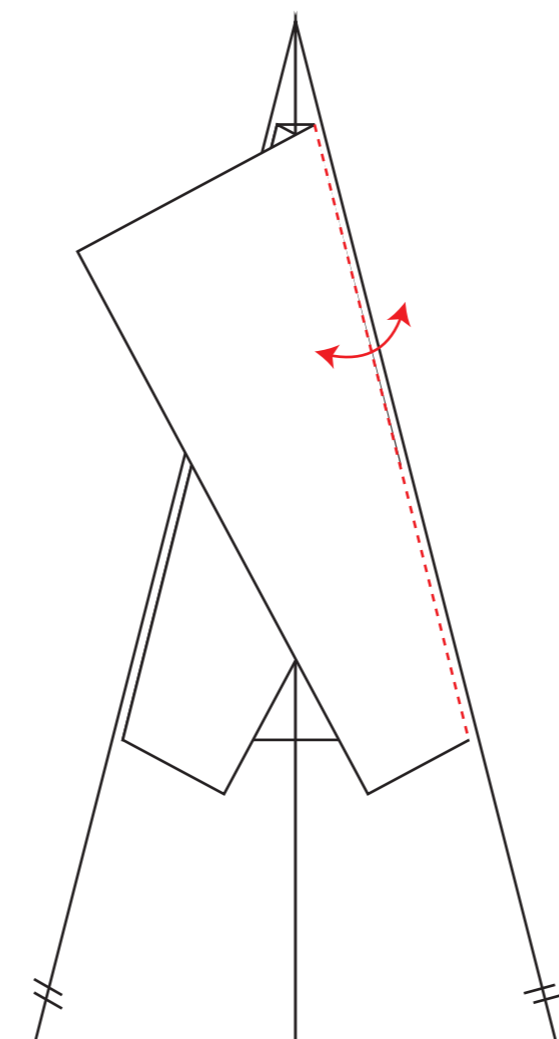
**Bild 1**  
 Um die Dacrontaschen zuschneiden und falten zu können, benötigen wir eine Papier-  
 vorlage.  
 Dazu schneiden wir einen Streifen mit 6cm  
 Breite zu. Dieser wird 1cm von der Äußersten  
 Spitze einer Sternspitze angelegt und so breit  
 geschnitten, dass er rechts und links 1cm  
 breiter als die Spitze ist.



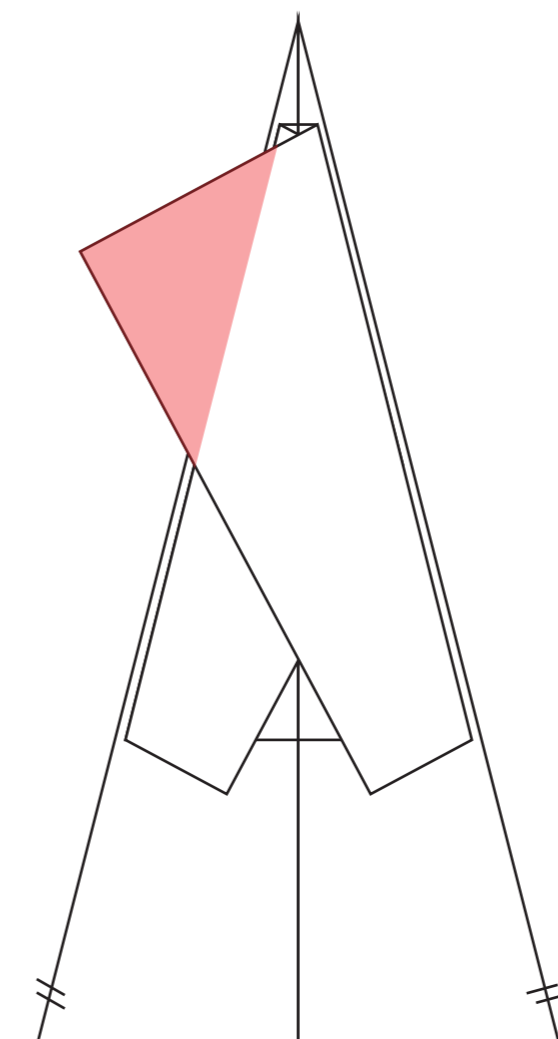
**Bild 2**  
 Jetzt wird die linke Ecke parallel zur Spit-  
 zenkante nach rechts gefaltet.



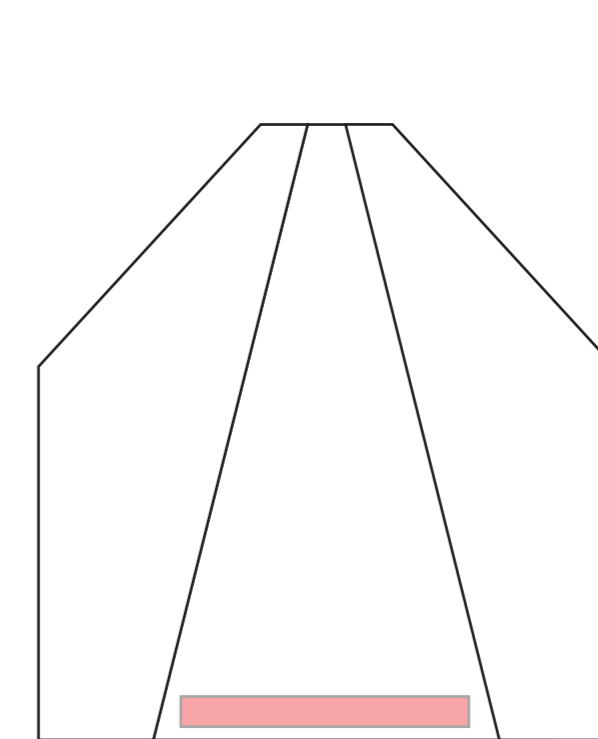
**Bild 3**  
 Die über die Sternspitze herausragende  
 Spitze (hier rot) wird abgeschnitten.



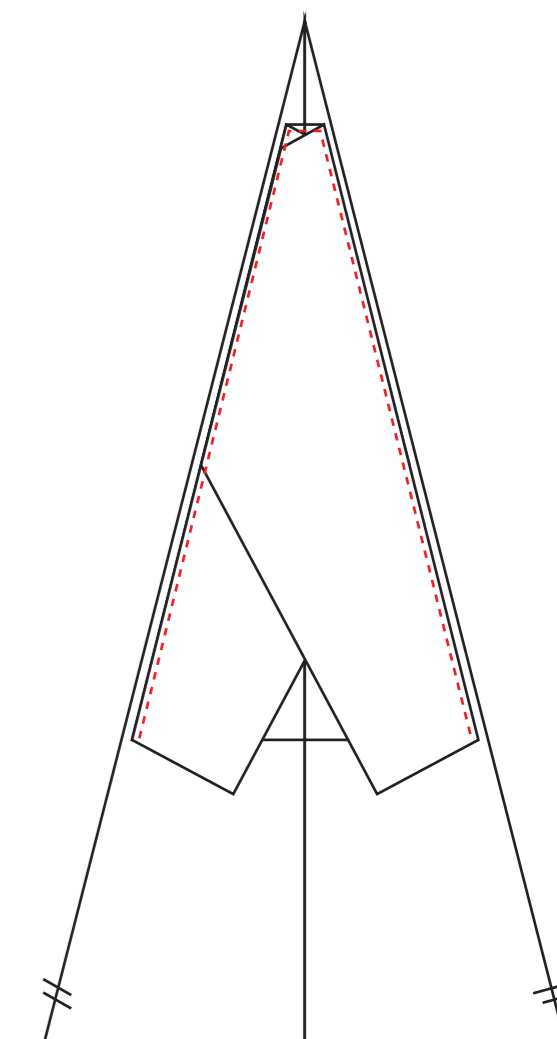
**Bild 4**  
 Jetzt wird die rechte Ecke parallel zur  
 Spitzenkante nach links gefaltet.



**Bild 5**  
 Auch diese, über die Sternspitze herausra-  
 gende Spitze (hier rot) wird abgeschnitten.



**Bild 6**  
 Nach dem Auffalten zeigt sich die Form, die  
 wir nun 8x aus Dacron benötigen.  
 Im roten Bereich wird die Tasche mit einem  
 Stück Doppelseitigem Klebeband auf die  
 Sternspitze aufgeklebt.



**Bild 7**  
 Entlang der rotgestrichelten Linie, wird die  
 Tasche mit einer Naht auf die Sternspitze  
 genäht.